

AXD 系列

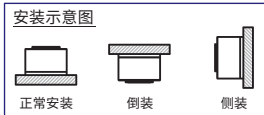
- ▶ 直驱无刷电机
- ▶ 抗污染能力强
- ▶ 集成编码器和轴承
- ▶ 低齿槽转矩
- ▶ 通过索引脉冲精准复位
- ▶ 可选低速绕组或高速绕组
- ▶ 高扭矩密度
- ▶ 大尺寸中孔内径

CN-24.3.1

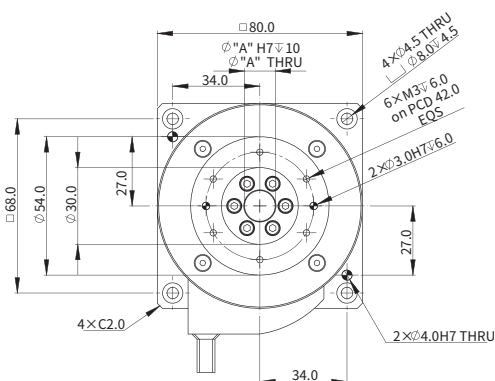
AXD80-56

AXD80-56				
性能参数	符号	单位	串联	并联
持续转矩(自冷)@100°C ①	Tcn	Nm	0.9	0.9
峰值扭矩	Tpk	Nm	2.6	2.6
转矩常数 ±10%	Kt	Nm/Arms	0.91	0.46
反电势常数 ±10%	Ke	Vpeak/rpm	0.078	0.039
电机常数 @25°C	Km	Nm/Sqrt(W)	0.25	0.25
相间电阻 @25°C ±10% ②	R25	Ω	9.1	2.3
相间电感 ±20% ③	L	mH	28.1	7.0
电气时间常数	τe	ms	3.1	3.1
持续电流(自冷)@100°C ①	Icn	Arms	0.9	1.9
峰值电流	Ipk	Arms	3.4	6.8
持续热功率(自冷)@100°C ①	Pcn	W	15.6	15.6
最高线圈温度	tmax	°C	100	100
热耗散常数(自冷) ①	Kthn	W/°C	0.2	0.2
最高母线电压	Ubus	Vdc	600	600
极数	2p	-	14	14
最高转速 @ 持续扭矩 (600V) ④	Ωmax	rpm	1500	1700
最高转速 @ 峰值扭矩 (600V) ④	Ωmax	rpm	1500	1700
机械参数				
总质量(自冷) ④	mn	kg	1.5	1.5
转动惯量 ④	Jr	kg·m²	1.82E-04	1.82E-04
轴向端跳 ④	-	μm	15 (10)	15 (10)
径向端跳 ④	-	μm	15 (10)	15 (10)
最大轴向载荷 (正常安装) ⑤	-	N	350	350
最大轴向载荷 (倒装/侧装)	-	N	100	100
最大扭矩载荷 (正常安装)	-	Nm	10	10
最大扭矩载荷 (倒装/侧装)	-	Nm	3	3
编码器参数				
ABI 增量式光学编码器 (SIN/COS)	-	lines/rev	1062	1062
ABI 增量式光学编码器 (80x)	-	counts/rev	84960	84960
ABI 增量式光学编码器 (160x)	-	counts/rev	169920	169920
ABI 增量式光学编码器 (400x)	-	counts/rev	424800	424800
ATOM DX增量式光学编码器	-	lines/rev	2048	2048
ATOM DX增量式光学编码器 (200x)	-	counts/rev	409600	409600
误差补偿后的绝对定位精度 ⑥	-	arc sec	+/-12	+/-12
重复定位精度 ⑥	-	arc sec	+/-6	+/-6
其他信息				
绝缘等级	B级绝缘 (130°C)			
防护等级	IP40			
符合国际标准	RoHS, CE			
环境温度	工作温度	0°C 至 40°C (无结冰)		
	储藏温度	-15°C 至 70°C (无结冰)		
环境湿度	工作湿度	相对湿度10% 至 80% (无冷凝)		
	储藏湿度	相对湿度10%至 90% (无冷凝)		
推荐工作环境	室内 (无阳光直射); 无腐蚀性气体、易燃气体、油雾或粉尘			

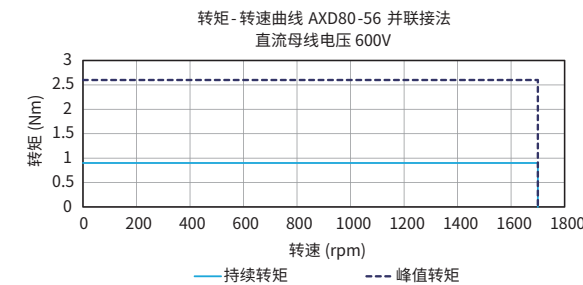
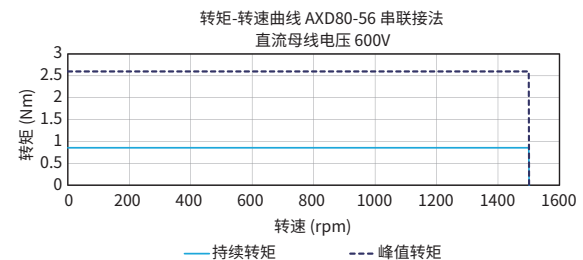
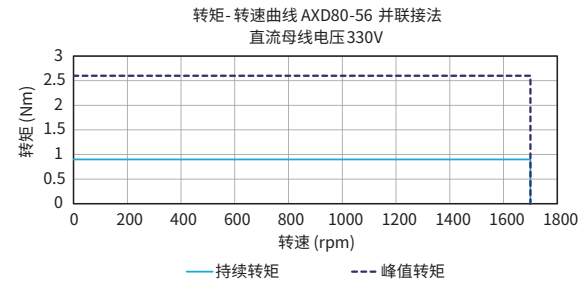
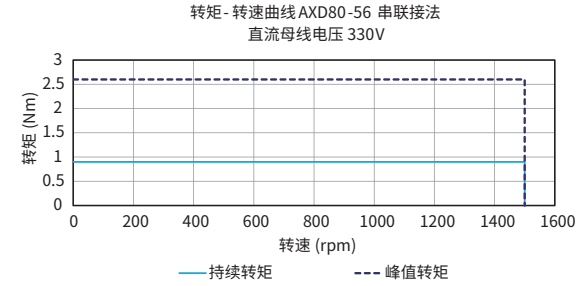
- ① 测量时环境温度温度为25°C，取决于散热环境。
 - ② 电阻测量采用直流电流，含0.5m标准线绕。
 - ③ 电感测量频率为1kHz。
 - ④ 测量基于ABI增量式光学编码器(SIN/COS, 4096x)和最大母线电压。
 - ⑤ 括号内为可选端跳等级。测量基于恒定负载和恒定温度。
 - ⑥ 关于不同的安装方法，请参考安装示意图。
 - ⑦ 测量基于ABI增量式光学编码器(SIN/COS, 4096x)，标准端跳等级。
- 相关参数规格如有变动，恕不另行通知。



尺寸图



转矩-转速曲线



- Notes:
1. User to ensure flatness of mounting surface within 0.01 / 300mm;
 2. Cable diameter within ±0.3mm tolerance, cable length within ±100.0mm tolerance;
 3. Certain specifications in the drawing are subject to change;
 4. General tolerance
X ± 0.25mm
X.X ± 0.1mm
X.XX ± 0.05mm
X.XXX ± 0.025mm.

Motor cable, φ7.0
Hall cable, φ5.2 DSUB 9 PINS (MALE)
Encoder cable, φ4.0 DSUB 15 PINS (MALE)

ENCODER	ABI	ATOM DX
φ"A"	φ12.0	0

AXD120-61

AXD120-61

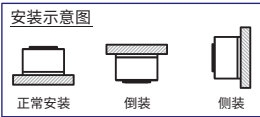
性能参数	符号	单位	串联	并联
持续转矩(自冷)@100°C ①	Tcn	Nm	3.4	3.4
峰值扭矩	Tpk	Nm	10.0	10.0
转矩常数 ±10%	Kt	Nm/Arms	3.04	1.52
反电势常数 ±10%	Ke	Vpeak/rpm	0.26	0.13
电机常数 @25°C	Km	Nm/Sqrt(W)	0.64	0.64
相间电阻 @25°C ±10% ②	R25	Ω	15.2	3.8
相间电感 ±20% ③	L	mH	47.7	11.9
电气时间常数	τe	ms	3.1	3.1
持续电流(自冷)@100°C ①	Icn	Arms	1.1	2.2
峰值电流	Ipk	Arms	3.9	7.8
持续热功率(自冷)@100°C ①	Pcn	W	36.4	36.4
最高线圈温度	tmax	°C	100	100
热耗散常数(自冷) ④	Kthn	W/°C	0.5	0.5
最高母线电压	Ubus	Vdc	600	600
极数	2p	-	14	14
最高转速 @ 持续扭矩 (600V) ⑤	Ωmax	rpm	1300	1300
最高转速 @ 峰值扭矩 (600V) ⑤	Ωmax	rpm	1300	1300

机械参数				
总质量(自冷) ⑥	mn	kg	2.7	2.7
转动惯量 ⑥	Jr	kg·m²	1.02E-03	1.02E-03
轴向端跳 ⑦	-	μm	20 (10)	20 (10)
径向端跳 ⑦	-	μm	20 (10)	20 (10)
最大轴向载荷 (正常安装) ⑧	-	N	500	500
最大轴向载荷 (倒装/侧装)	-	N	150	150
最大扭矩载荷 (正常安装)	-	Nm	30	30
最大扭矩载荷 (倒装/侧装)	-	Nm	10	10

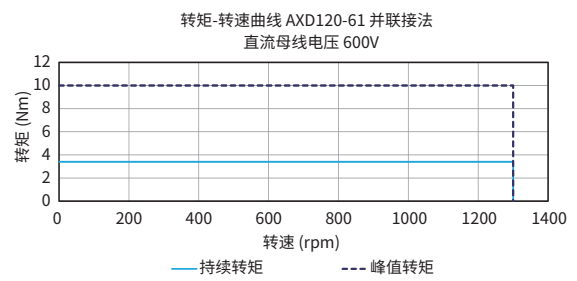
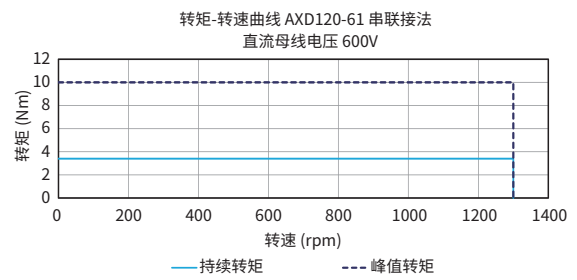
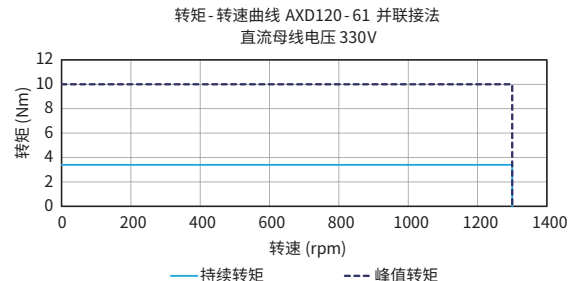
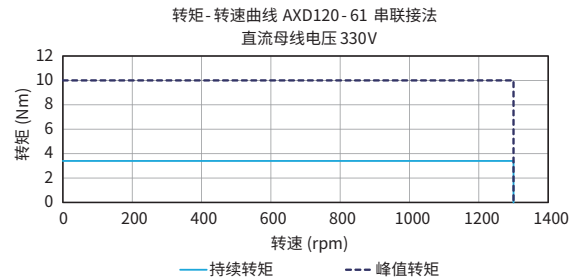
编码器参数				
ABI 增量式光学编码器 (SIN/COS)	-	lines/rev	2052	2052
ABI 增量式光学编码器 (80x)	-	counts/rev	164160	164160
ABI 增量式光学编码器 (160x)	-	counts/rev	328320	328320
ABI 增量式光学编码器 (400x)	-	counts/rev	820800	820800
ATOM DX增量式光学编码器	-	lines/rev	4306	4306
ATOM DX增量式光学编码器 (200x)	-	counts/rev	861200	861200
误差补偿后的绝对定位精度 ⑨	-	arc sec	+/-6	+/-6
重复定位精度 ⑩	-	arc sec	+/-3	+/-3

其他信息	
绝缘等级	B级绝缘 (130°C)
防护等级	IP40
符合国际标准	RoHS, CE
环境温度	工作温度 0°C 至 40°C (无结冰) 储藏温度 -15°C 至 70°C (无结冰)
环境湿度	工作湿度 相对湿度10% 至 80% (无冷凝) 储藏湿度 相对湿度10% 至 90% (无冷凝)
推荐工作环境	室内 (无阳光直射); 无腐蚀性气体、易燃气体、油雾或粉尘

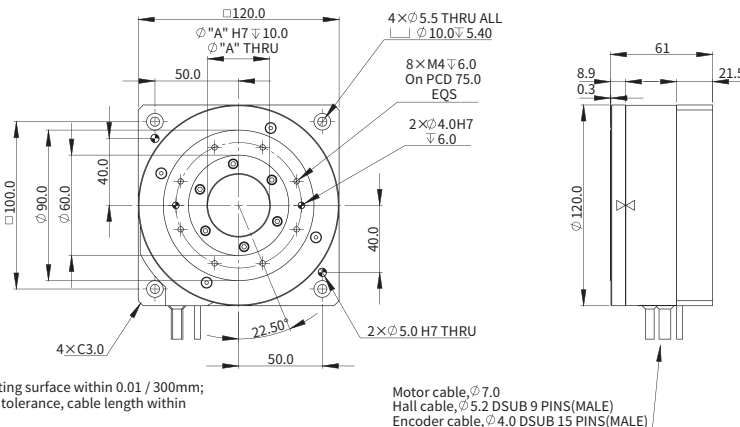
- ① 测量时环境温度温度为25°C，取决于散热环境。
 - ② 电阻测量采用直流电流，含0.5m标准线缆。
 - ③ 电感测量频率为1kHz。
 - ④ 测量基于ABI增量式光学编码器(SIN/COS, 4096x)和最大母线电压。
 - ⑤ 括号内为可选端跳等级，测量基于恒定负载和恒定温度。
 - ⑥ 关于不同的安装方法，请参考安装示意图。
 - ⑦ 测量基于ABI增量式光学编码器(SIN/COS, 4096x)，标准端跳等级。
- 相关参数规格如有变动，恕不另行通知。



■ 转矩-转速曲线

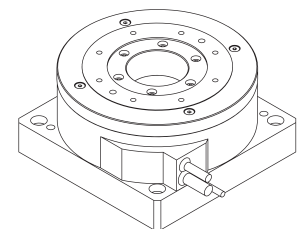


■ 尺寸图



- Notes:
1. User to ensure flatness of mounting surface within 0.01 / 300mm;
 2. Cable diameter within ±0.3mm tolerance, cable length within ±100.0mm tolerance;
 3. Certain specifications in the drawing are subject to change;
 4. General tolerance
X ± 0.25mm
X.X ± 0.1mm
X.XX ± 0.05mm
X.XXX ± 0.025mm.

Motor cable, φ7.0
Hall cable, φ5.2 DSUB 9 PINS(MALE)
Encoder cable, φ4.0 DSUB 15 PINS(MALE)

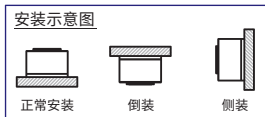


ENCODER	ABI	ATOM DX
φ"A"	φ37.0	φ27.0

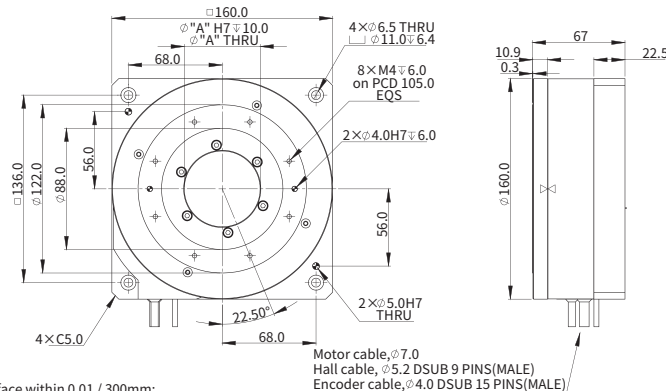
AXD160-67

AXD160-67				
性能参数	符号	单位	串联	并联
持续转矩(自冷)@100°C ^①	Tcn	Nm	9.4	9.4
峰值扭矩	Tpk	Nm	27.0	27.0
转矩常数 ±10%	Kt	Nm/Arms	5.85	2.93
反电势常数 ±10%	Ke	Vpeak/rpm	0.50	0.25
电机常数 @25°C	Km	Nm/Sqrt(W)	1.24	1.24
相间电阻 @25°C ±10% ^②	R25	Ω	14.9	3.7
相间电感 ±20% ^③	L	mH	92.1	23.0
电气时间常数	τe	ms	6.2	6.2
持续电流(自冷)@100°C ^①	Icn	Arms	1.6	3.2
峰值电流	Ipk	Arms	5.8	11.5
持续热功率(自冷)@100°C ^①	Pcn	W	74.0	74.0
最高线圈温度	tmax	°C	100	100
热耗散常数(自冷) ^①	Kthn	W/°C	1.0	1.0
最高母线电压	Ubus	Vdc	600	600
极数	2p	-	14	14
最高转速 @ 持续扭矩 (600V) ^④	Ωmax	rpm	600	600
最高转速 @ 峰值扭矩 (600V) ^④	Ωmax	rpm	550	600
机械参数				
总质量(自冷) ^⑤	mn	kg	5.6	5.6
转动惯量 ^⑥	Jr	kg·m ²	3.72E-03	3.72E-03
轴向外跳 ^⑦	-	μm	30 (10)	30 (10)
径向端跳 ^⑦	-	μm	30 (10)	30 (10)
最大轴向载荷 (正常安装) ^⑧	-	N	750	750
最大轴向载荷 (倒装/侧装)	-	N	225	225
最大扭矩载荷 (正常安装)	-	Nm	40	40
最大扭矩载荷 (倒装/侧装)	-	Nm	12	12
编码器参数				
ABI 增量式光学编码器 (SIN/COS)	-	lines/rev	2868	2868
ABI 增量式光学编码器 (80x)	-	counts/rev	229440	229440
ABI 增量式光学编码器 (160x)	-	counts/rev	458880	458880
ABI 增量式光学编码器 (400x)	-	counts/rev	1147200	1147200
ATOM DX 增量式光学编码器	-	lines/rev	5900	5900
ATOM DX 增量式光学编码器 (80x)	-	counts/rev	472000	472000
误差补偿后的绝对定位精度 ^⑨	-	arc sec	+/-5	+/-5
重复定位精度 ^⑩	-	arc sec	+/-2.5	+/-2.5
其他信息				
绝缘等级	B级绝缘 (130°C)			
防护等级	IP40			
符合国际标准	RoHS, CE			
环境温度	工作温度	0°C 至 40°C (无结冰)		
	储藏温度	-15°C 至 70°C (无结冰)		
环境湿度	工作湿度	相对湿度10% 至 80% (无冷凝)		
	储藏湿度	相对湿度10% 至 90% (无冷凝)		
推荐工作环境	室内 (无阳光直射); 无腐蚀性气体、易燃气体、油雾或粉尘			

- ① 测量时环境温度应为25°C，取决于散热环境。
 - ② 电阻测量采用直流电流，含0.5m标准线误差。
 - ③ 电感测量频率为1kHz。
 - ④ 测量基于ABI增量式光学编码器(SIN/COS, 4096x)和最大母线电压。
 - ⑤ 括号内为可选端跳等级。测量基于恒定负载和恒定温度。
 - ⑥ 关于不同的安装方法，请参考安装示意图。
 - ⑦ 测量基于ABI增量式光学编码器(SIN/COS, 4096x)，标准端跳等级。
- 相关参数规格如有变动，恕不另行通知。

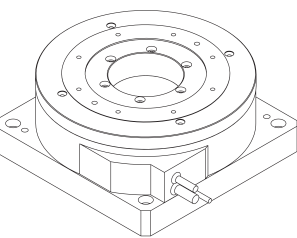
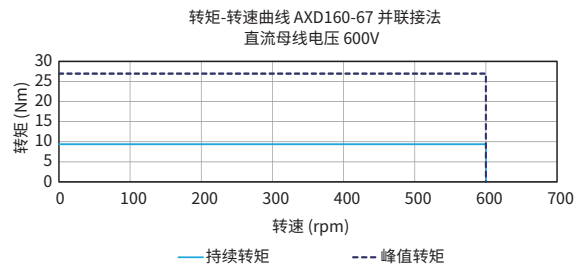
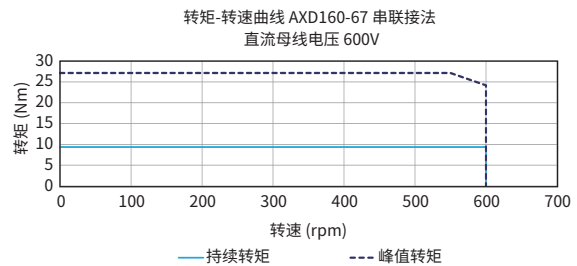
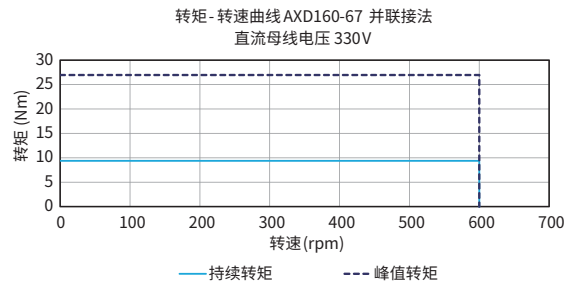
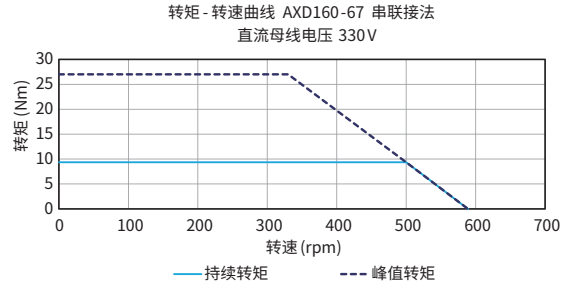


尺寸图



- Notes:
- User to ensure flatness of mounting surface within 0.01 / 300mm;
 - Cable diameter within ± 0.3 mm tolerance, cable length within ± 100.0 mm tolerance;
 - Certain specifications in the drawing are subject to change;
 - General tolerance
X ± 0.25 mm
XX ± 0.1 mm
XXX ± 0.05 mm
XXX ± 0.025 mm.

转矩-转速曲线



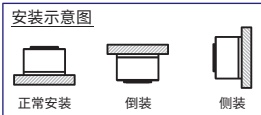
ENCODER	ABI	ATOM DX
Ø"A"	Ø55.0	Ø48.0

AXD200-77

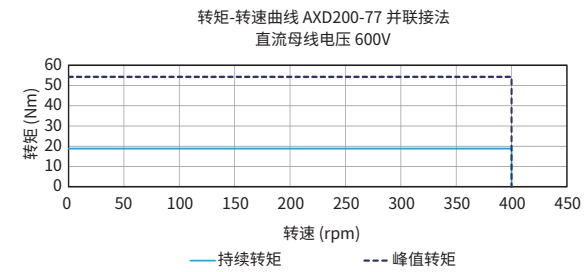
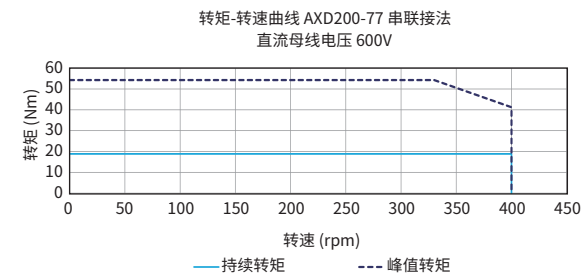
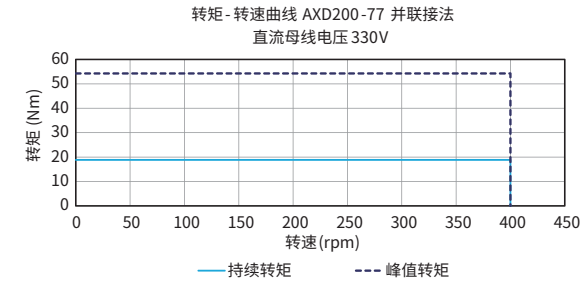
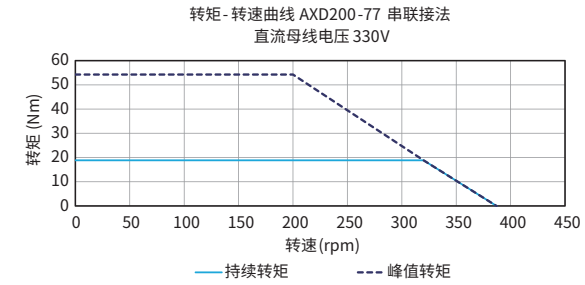
AXD200-77

性能参数	符号	单位	串联	并联
持续转矩(自冷)@100°C ^①	Tcn	Nm	18.8	18.8
峰值扭矩	Tpk	Nm	54.3	54.3
转矩常数 ±10%	Kt	Nm/Arms	9.42	4.71
反电势常数 ±10%	Ke	Vpeak/rpm	0.81	0.40
电机常数 @25°C	Km	Nm/Sqrt(W)	2.13	2.13
相间电阻 @25°C ±10% ^②	R25	Ω	13.0	3.3
相间电感 ±20% ^③	L	mH	121.0	30.3
电气时间常数	τe	ms	9.3	9.3
持续电流(自冷)@100°C ^①	Icn	Arms	2.0	4.0
峰值电流	Ipk	Arms	7.2	14.4
持续热功率(自冷)@100°C ^①	Pcn	W	100.9	100.9
最高线圈温度	tmax	°C	100	100
热耗散常数(自冷) ^④	Kthn	W/°C	1.3	1.3
最高母线电压	Ubus	Vdc	600	600
极数	2p	-	14	14
最高转速 @持续扭矩 (600V) ^⑤	Ωmax	rpm	400	400
最高转速 @峰值扭矩 (600V) ^⑤	Ωmax	rpm	330	400
机械参数				
总质量(自冷) ^⑥	mn	kg	8.8	8.8
转动惯量 ^⑥	Jr	kg·m ²	1.00E-02	1.00E-02
轴向端跳 ^⑦	-	μm	40 (10)	40 (10)
径向端跳 ^⑦	-	μm	40 (10)	40 (10)
最大轴向载荷 (正常安装) ^⑧	-	N	1000	1000
最大轴向载荷 (倒装/侧装)	-	N	300	300
最大扭矩载荷 (正常安装)	-	Nm	50	50
最大扭矩载荷 (倒装/侧装)	-	Nm	15	15
编码器参数				
ABI 增量式光学编码器 (SIN/COS)	-	lines/rev	3934	3934
ABI 增量式光学编码器 (80x)	-	counts/rev	314720	314720
ABI 增量式光学编码器 (160x)	-	counts/rev	629440	629440
ABI 增量式光学编码器 (400x)	-	counts/rev	1573600	1573600
ATOM DX增量式光学编码器	-	lines/rev	7900	7900
ATOM DX增量式光学编码器 (80x)	-	counts/rev	632000	632000
误差补偿后的绝对定位精度 ^⑨	-	arc sec	+/-4	+/-4
重复定位精度 ^⑩	-	arc sec	+/-2	+/-2
其他信息				
绝缘等级	B级绝缘 (130°C)			
防护等级	IP40			
符合国际标准	RoHS, CE			
环境温度	工作温度	0°C 至 40°C (无结冰)		
	储藏温度	-15°C 至 70°C (无结冰)		
环境湿度	工作湿度	相对湿度10%至 80% (无冷凝)		
	储藏湿度	相对湿度10%至 90% (无冷凝)		
推荐工作环境	室内 (无阳光直射); 无腐蚀性气体、易燃气体、油雾或粉尘			

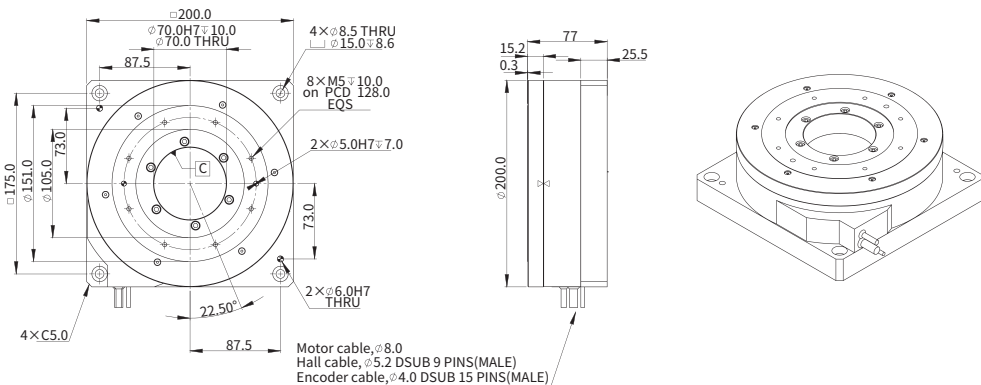
- ① 测量时环境温度为25°C，取决于散热环境。
 - ② 电阻测量采用直流电流，含0.5m标准线缆。
 - ③ 电感测量频率为1kHz。
 - ④ 测量基于ABI增量式光学编码器(SIN/COS, 4096x)和最大母线电压。
 - ⑤ 括号内为可选端跳等级。测量基于恒定负载和恒定温度。
 - ⑥ 关于不同的安装方法，请参考安装示意图。
 - ⑦ 测量基于ABI增量式光学编码器(SIN/COS, 4096x)，标准端跳等级。
- 相关参数规格如有变动，恕不另行通知。



■ 转矩-转速曲线



■ 尺寸图

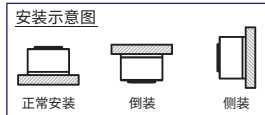


- Notes:
1. User to ensure flatness of mounting surface within 0.01 / 300mm;
 2. Cable diameter within ±0.3mm tolerance, cable length within ±100.0mm tolerance;
 3. Certain specifications in the drawing are subject to change;
 4. General tolerance
X ± 0.25mm
X.X ± 0.1mm
X.XX ± 0.05mm
X.XXX ± 0.025mm.

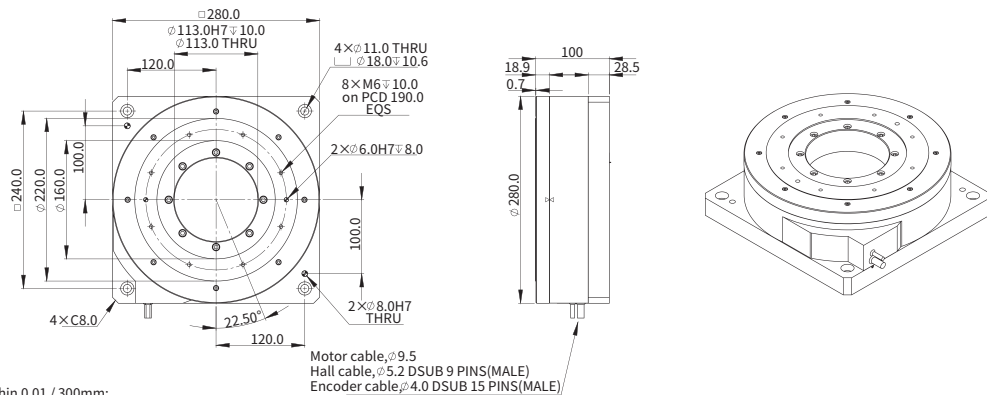
AXD280-100

AXD280-100				
性能参数	符号	单位	串联	并联
持续转矩(自冷)@100°C ^①	Tcn	Nm	51.1	51.1
峰值转矩	Tpk	Nm	150.3	150.3
转矩常数 ±10%	Kt	Nm/Arms	22.23	11.12
反电势常数 ±10%	Ke	Vpeak/rpm	1.90	0.95
电机常数 @25°C	Km	Nm/Sqrt(W)	4.34	4.34
相间电阻 @25°C ±10% ^②	R25	Ω	17.5	4.4
相间电感 ±20% ^③	L	mH	194.0	48.5
电气时间常数	τe	ms	11.1	11.1
持续电流(自冷)@100°C ^④	Icn	Arms	2.3	4.6
峰值电流	Ipk	Arms	8.0	16.0
持续热功率(自冷)@100°C ^⑤	Pcn	W	179.7	179.7
最高线圈温度	tmax	°C	100	100
热耗散常数(自冷) ^⑥	Kthn	W/°C	2.4	2.4
最高母线电压	Ubus	Vdc	600	600
极数	2p	-	28	28
最高转速 @ 持续转矩(600V) ^⑦	Ωmax	rpm	210	220
最高转速 @ 峰值转矩(600V) ^⑧	Ωmax	rpm	110	220
机械参数				
总质量(自冷) ^⑨	mn	kg	23.0	23.0
转动惯量 ^⑩	Jr	kg·m ²	6.00E-02	6.00E-02
轴向端跳 ^⑪	-	μm	50 (15)	50 (15)
径向端跳 ^⑫	-	μm	50 (15)	50 (15)
最大轴向载荷 (正常安装) ^⑬	-	N	1800	1800
最大轴向载荷 (倒装/侧装)	-	N	500	500
最大扭矩载荷 (正常安装)	-	Nm	75	75
最大扭矩载荷 (倒装/侧装)	-	Nm	23	23
编码器参数				
ABI 增量式光学编码器 (SIN/COS)	-	lines/rev	5560	5560
ABI 增量式光学编码器 (80x)	-	counts/rev	444800	444800
ABI 增量式光学编码器 (160x)	-	counts/rev	889600	889600
ABI 增量式光学编码器 (400x)	-	counts/rev	2224000	2224000
ATOM DX 增量式光学编码器	-	lines/rev	11152	11152
ATOM DX 增量式光学编码器 (80x)	-	counts/rev	892160	892160
误差补偿后的绝对定位精度 ^⑭	-	arc sec	+/-4	+/-4
重复定位精度 ^⑮	-	arc sec	+/-2	+/-2
其他信息				
绝缘等级	B级绝缘 (130°C)			
防护等级	IP40			
符合国际标准	RoHS, CE			
环境温度	工作温度	0°C 至 40°C (无结冰)		
	储藏温度	-15°C 至 70°C (无结冰)		
环境湿度	工作湿度	相对湿度10% 至 80% (无冷凝)		
	储藏湿度	相对湿度10% 至 90% (无冷凝)		
推荐工作环境	室内 (无阳光直射); 无腐蚀性气体、易燃气体、油雾或粉尘			

- ① 测量时环境温度为25°C，取决于散热环境。
 - ② 电阻测量采用直流电流，含0.5m标准线缆。
 - ③ 电感测量频率为1kHz。
 - ④ 测量基于ABI增量式光学编码器(SIN/COS, 4096x)和最大母线电压。
 - ⑤ 括号内为可选端跳等级。测量基于恒定负载和恒定温度。
 - ⑥ 关于不同的安装方法，请参考安装示意图。
 - ⑦ 测量基于ABI增量式光学编码器(SIN/COS, 4096x)，标准端跳等级。
- 相关参数规格如有变动，恕不另行通知。

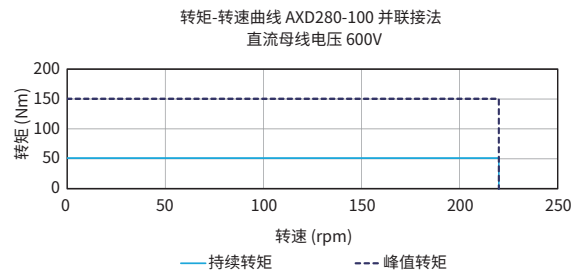
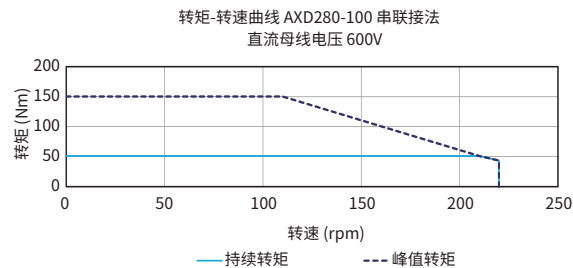
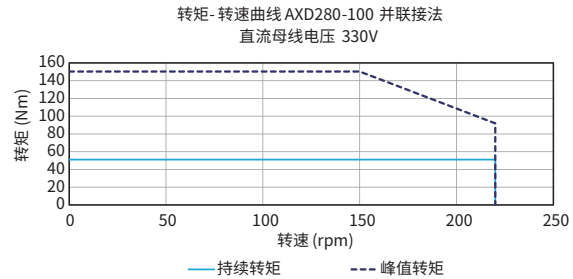
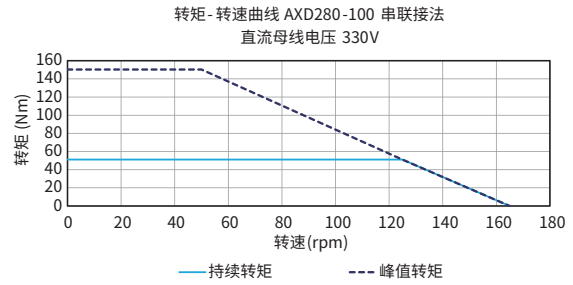


尺寸图



- Notes:
- User to ensure flatness of mounting surface within 0.01 / 300mm;
 - Cable diameter within ±0.3mm tolerance, cable length within ±100.0mm tolerance;
 - Certain specifications in the drawing are subject to change;
 - General tolerance
 X ± 0.25mm
 X.X ± 0.1mm
 X.XX ± 0.05mm
 X.XXX ± 0.025mm.

转矩-转速曲线



产品介绍

选型要素

常见问题

直线电机

音圈电机

力矩电机

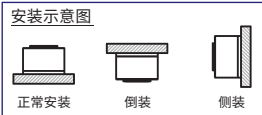
龙门平台的运动控制介绍

AXD400-155

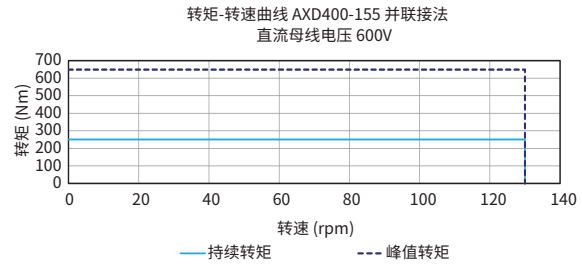
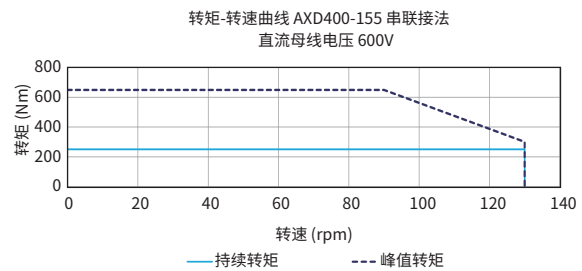
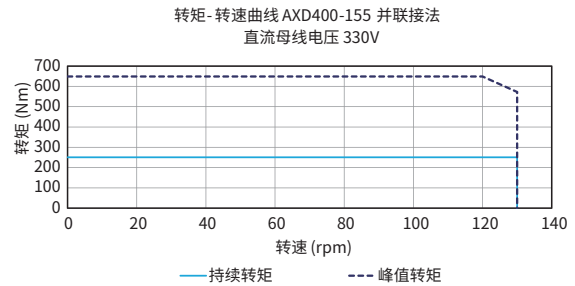
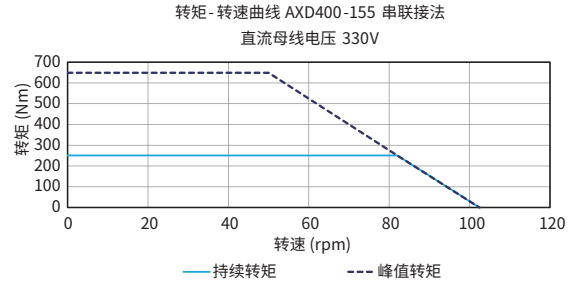
AXD400-155

性能参数	符号	单位	串联	并联
持续转矩(自冷)@100°C ^①	Tcn	Nm	250.6	250.6
峰值转矩	Tpk	Nm	648.9	648.9
转矩常数 ±10%	Kt	Nm/Arms	35.80	17.90
反电势常数 ±10%	Ke	Vpeak/rpm	3.06	1.53
电机常数 @25°C	Km	Nm/Sqrt(W)	15.62	15.62
相间电阻 @25°C ±10% ^②	R25	Ω	3.5	0.875
相间电感 ±20% ^③	L	mH	74.0	18.5
电气时间常数	τe	ms	21.1	21.1
持续电流(自冷)@100°C ^①	Icn	Arms	7.0	14.0
峰值电流	Ipk	Arms	25.0	50.0
持续热功率(自冷)@100°C ^①	Pcn	W	332.9	332.9
最高线圈温度	tmax	°C	100	100
热耗散常数(自冷) ^④	Kthn	W/°C	4.4	4.4
最高母线电压	Ubus	Vdc	600	600
极数	2p	-	28	28
最高转速 @ 持续扭矩 (600V) ^⑤	Ωmax	rpm	130	130
最高转速 @ 峰值扭矩 (600V) ^⑤	Ωmax	rpm	90	130
机械参数				
总质量(自冷) ^④	mn	kg	80.0	80.0
转动惯量 ^④	Jr	kg·m ²	5.12E-01	5.12E-01
轴向端跳 ^⑥	-	μm	70 (20)	70 (20)
径向端跳 ^⑥	-	μm	70 (20)	70 (20)
最大轴向载荷 (正常安装) ^⑦	-	N	8000	8000
最大轴向载荷 (倒装/侧装)	-	N	1500	1500
最大扭矩载荷 (正常安装)	-	Nm	100	100
最大扭矩载荷 (倒装/侧装)	-	Nm	30	30
编码器参数				
ABI 增量式光学编码器 (SIN/COS)	-	lines/rev	7500	7500
ABI 增量式光学编码器 (80x)	-	counts/rev	600000	600000
ABI 增量式光学编码器 (160x)	-	counts/rev	1200000	1200000
ABI 增量式光学编码器 (400x)	-	counts/rev	3000000	3000000
ATOM DX增量式光学编码器	-	lines/rev	15000	15000
ATOM DX增量式光学编码器 (80x)	-	counts/rev	1200000	1200000
误差补偿后的绝对定位精度 ^⑧	-	arc sec	+/-4	+/-4
重复定位精度 ^⑧	-	arc sec	+/-2	+/-2
其他信息				
绝缘等级	B级绝缘 (130°C)			
防护等级	IP40			
符合国际标准	RoHS, CE			
环境温度	工作温度	0°C 至 40°C (无结冰)		
	储藏温度	-15°C 至 70°C (无结冰)		
环境湿度	工作湿度	相对湿度10%至80% (无冷凝)		
	储藏湿度	相对湿度10%至90% (无冷凝)		
推荐工作环境	室内 (无阳光直射); 无腐蚀性气体、易燃气体、油雾或粉尘			

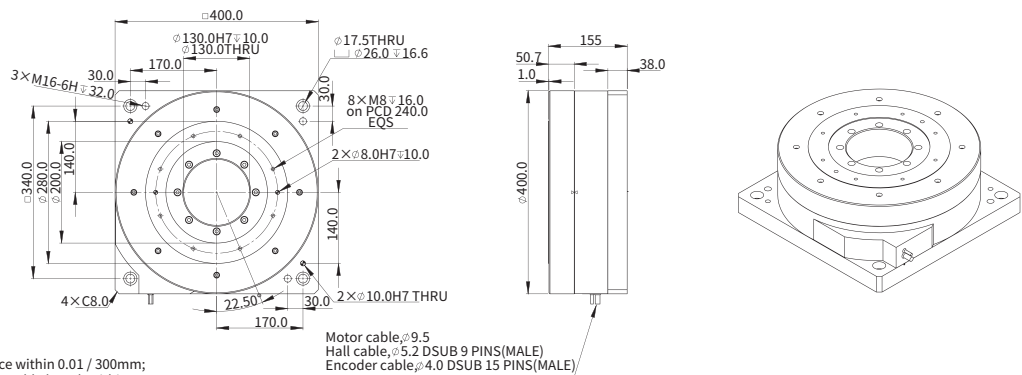
- ① 测量时环境温度温度为25°C，取决于散热环境。
- ② 电阻测量采用直流电流，含0.5m标准线绕。
- ③ 电感测量频率为1kHz。
- ④ 测量基于ABI增量式光学编码器(SIN/COS, 4096x)和最大母线电压。
- ⑤ 括号内为可选端跳等级。测量基于恒定负载和恒定温度。
- ⑥ 关于不同的安装方法，请参考安装示意图。
- ⑦ 测量基于ABI增量式光学编码器(SIN/COS, 4096x)，标准端跳等级。
- ⑧ 相关参数规格如有变动，恕不另行通知。



■ 转矩-转速曲线

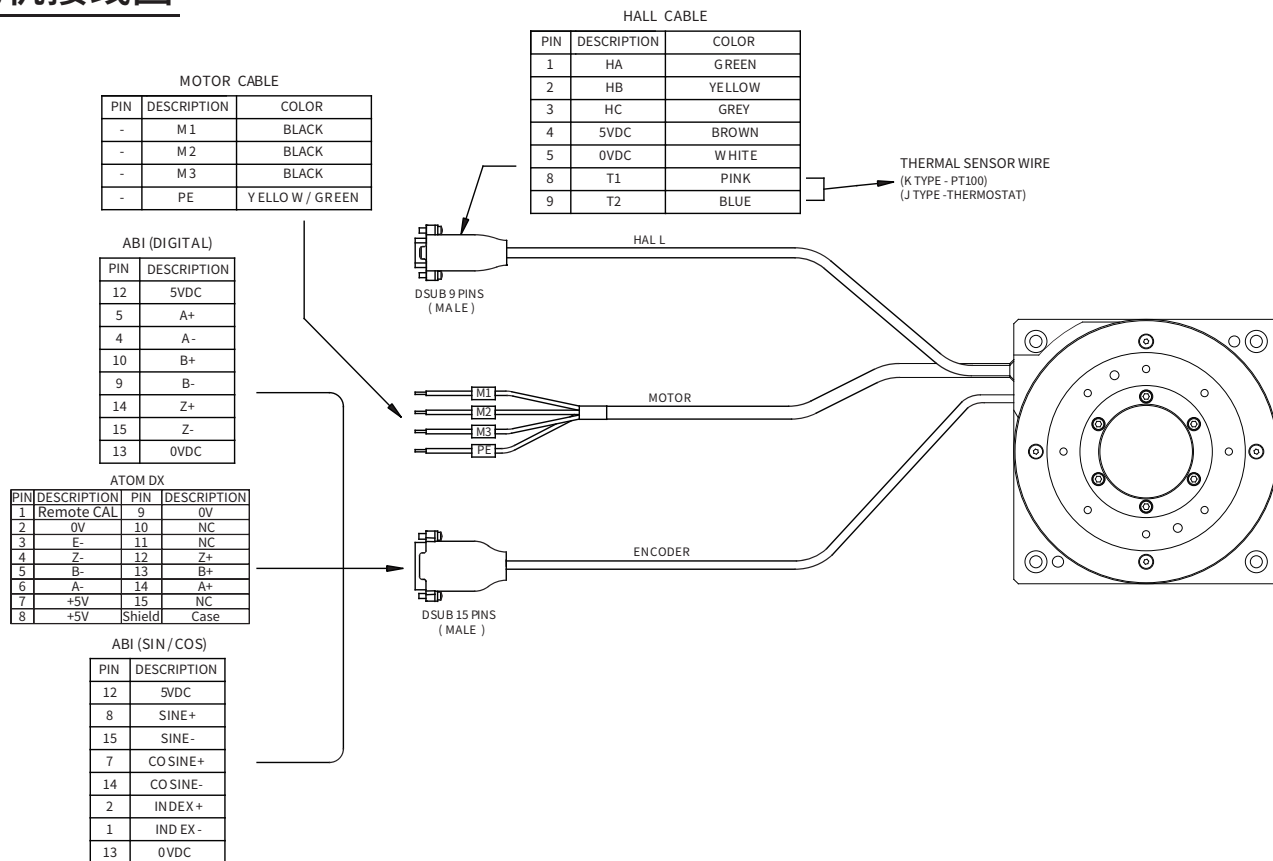


■ 尺寸图



- Notes:
1. User to ensure flatness of mounting surface within 0.01 / 300mm;
 2. Cable diameter within ±0.3mm tolerance, cable length within ±100.0mm tolerance;
 3. Certain specifications in the drawing are subject to change;
 4. General tolerance
X ± 0.25mm
X.X ± 0.1mm
X.XX ± 0.05mm
X.XXX ± 0.025mm.

电机接线图



订购规则

AXD160-67-P-J-H9D-0.5-NFB-AB-2868-400X-P30-ORB

电机型号:

AXD80-56 / AXD120-61
AXD160-67 / AXD200-77
AXD280-100 / AXD400-155

绕组接法:

S = 低速绕组 / P = 高速绕组

温度传感器:

J = 温控开关
K = PT100(RTD)

传感器线:

NH / H9D

线长(m):

0.5

设计控制代码:

ORB

端跳:

P15 / P20 / P30
P40 / P50 / P70

细分:

80X / 160X / 400X / SINCOS

编码器:

AXD80-56: AB-1062 / R5G2
AXD120-61: AB-2052 / R5G2
AXD160-67: AB-2868 / R5F2
AXD200-77: AB-3934 / R5F2
AXD280-100: AB-5560 / R5F2
AXD400-155: AB-7500 / R5F2

电源线:

NFB / 9W4M

- ① NH = 无内置霍尔传感器, 出线飞线
- ② H9D = 内置霍尔传感器, 出线配有9针D-Sub接头
- ③ NFB = 无电磁环, 出线飞线
- ④ 9W4M = 无电磁环, 出线配有9W4公接头
- ⑤ 当选择ATOM编码器时此项为空
- ⑥ AXD80:P15 = 轴向端跳 15μm, 径向端跳 10μm; P10 = 轴向端跳 10μm, 径向端跳 10μm
AXD120:P20 = 轴向端跳 20μm, 径向端跳 20μm; P10 = 轴向端跳 10μm, 径向端跳 10μm
AXD160:P30 = 轴向端跳 30μm, 径向端跳 30μm; P10 = 轴向端跳 10μm, 径向端跳 10μm
AXD200:P40 = 轴向端跳 40μm, 径向端跳 40μm; P10 = 轴向端跳 10μm, 径向端跳 10μm
AXD280:P50 = 轴向端跳 50μm, 径向端跳 50μm; P15 = 轴向端跳 15μm, 径向端跳 15μm
AXD400:P70 = 轴向端跳 70μm, 径向端跳 70μm; P20 = 轴向端跳 20μm, 径向端跳 20μm

产品介绍

选型要素

常见问题

直线电机

音圈电机

力矩电机

龙门平台的运动控制介绍